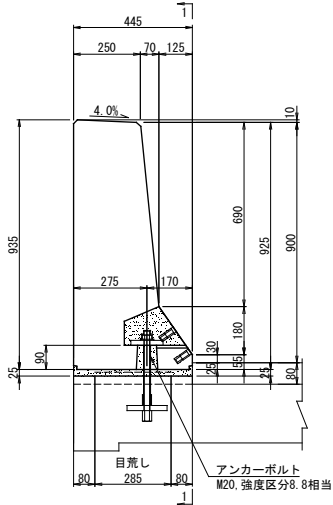


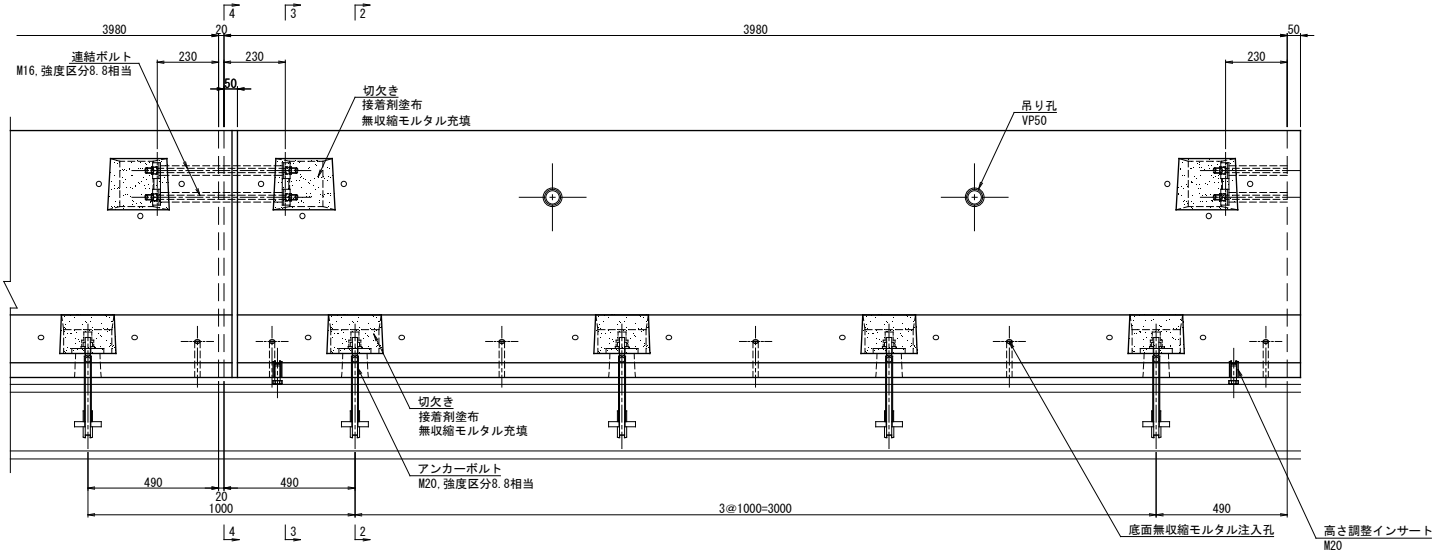
EMC壁高欄 構造図 S=1:20

F型

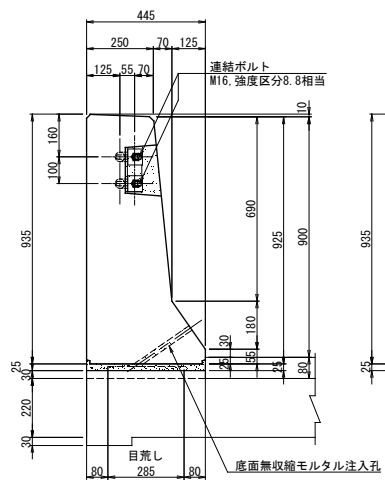
断面図 (2-2)



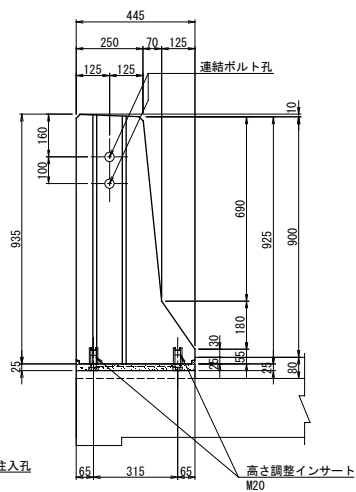
側面図 (1-1)



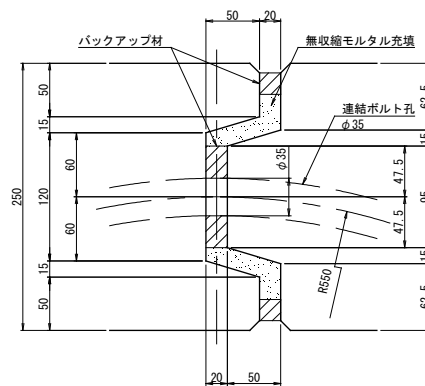
断面図 (3-3)



断面図 (4-4)



継手部詳細図 S=1:5



アンカーボルト部詳細図 S=1:10

