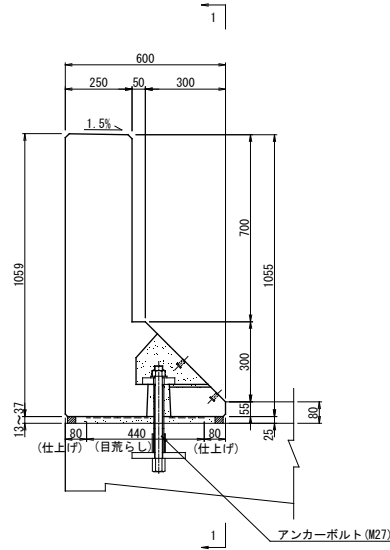


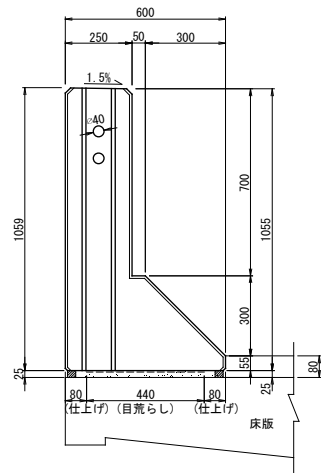
EMC壁高欄 構造図 S=1:20

首都高型

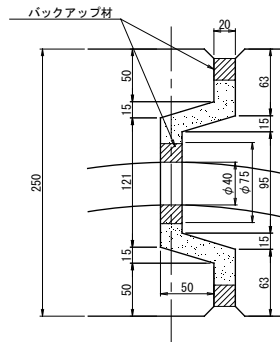
断面図
(2-2)



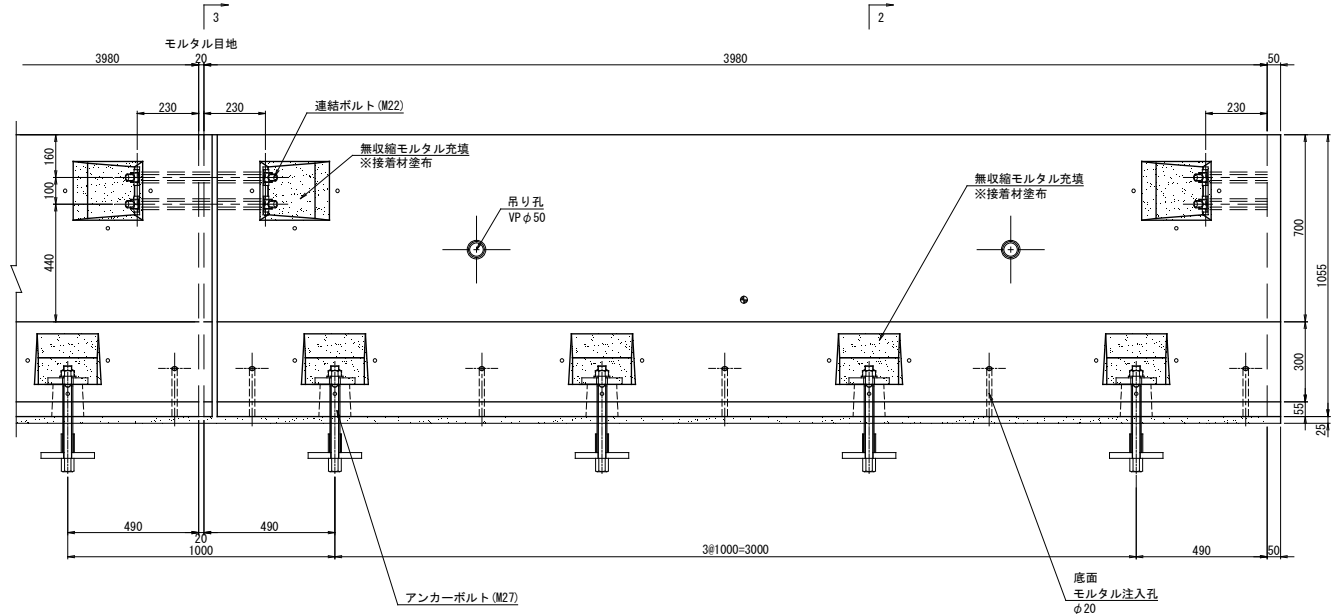
断面図
(3-3)



継手部詳細図 S=1:5



側面図
(1-1)



アンカーボルト部詳細図 S=1:10

