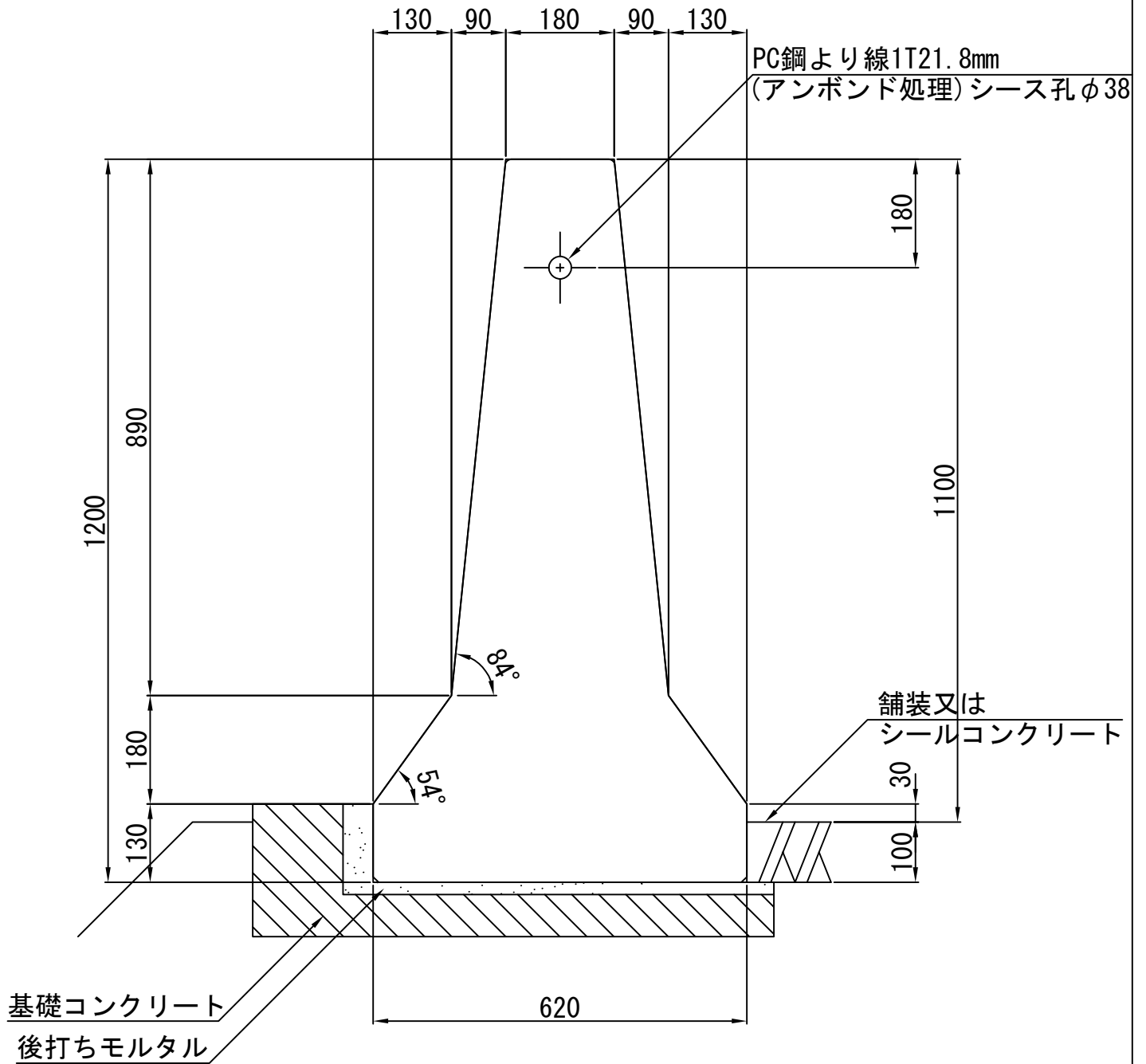


設置詳細断面図 S=1/10

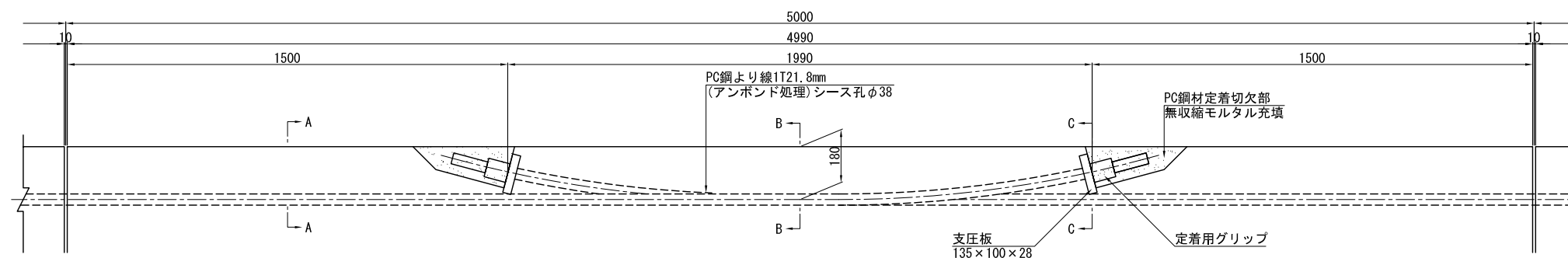


プレキャスト防護柵PC鋼材定着ブロック緊張ケーブル配置詳細図 ④

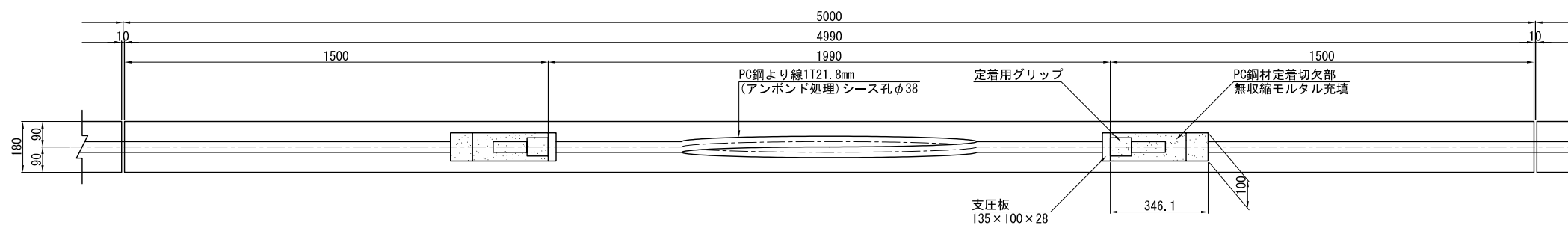
舗装埋込型Fタイプ

(路側帯用)

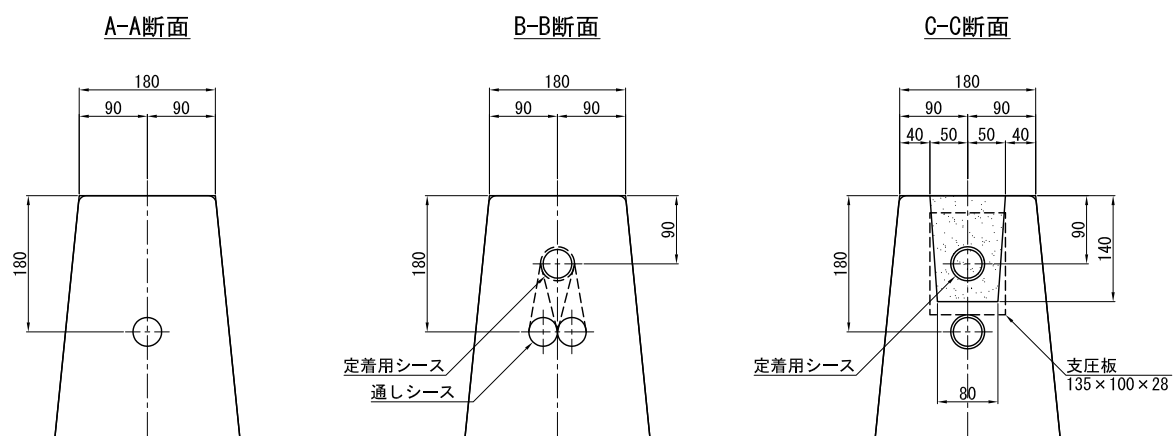
側面図 S=1/10



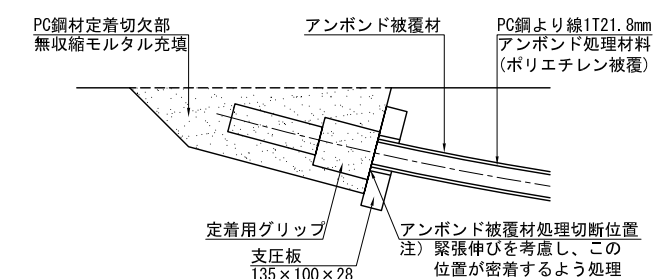
平面図 S=1/10



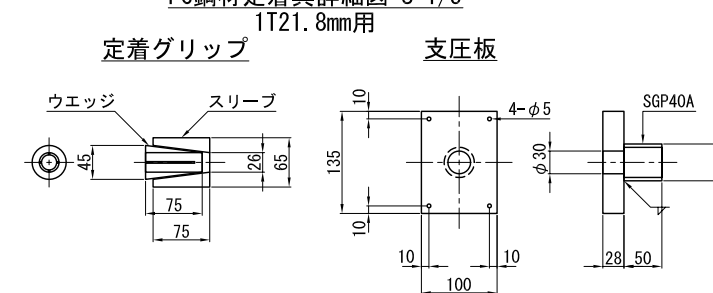
断面図 S=1/5



PC鋼より線(アンボンド被覆材)の端部処理概要図 S=1/5



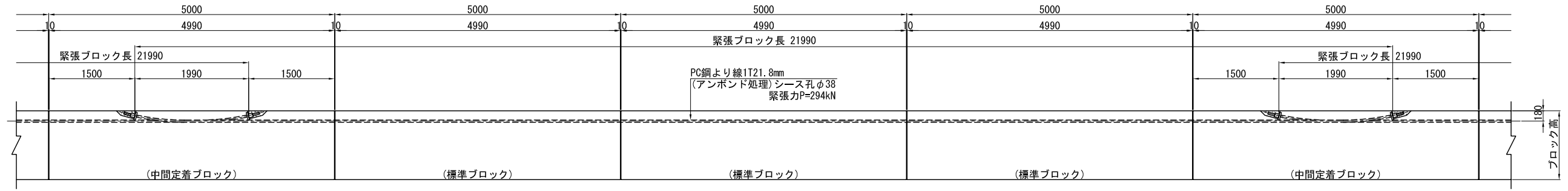
PC鋼材定着具詳細図 S=1/5



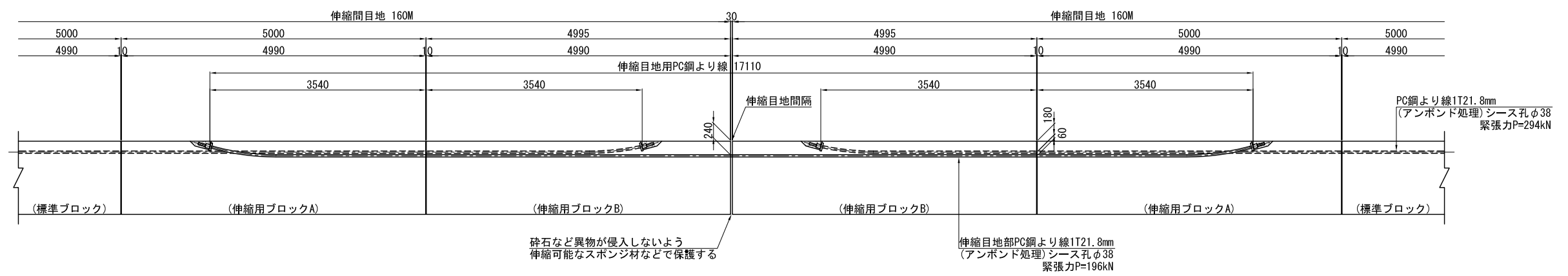
仕様記号	種別	衝撃度 (kJ)	主な用途	支持条件	車両の最大進入行程	車両重心加速度	仕様の適用範囲と留意事項			備考
							形状・寸法の変更	支持条件の変更	使用上の留意事項	
Rp-SS-FE	SS	650	路側帯用	地盤許容支持力 150kN/m ²	—	170 m/s ² /10ms	別紙2参照	別紙2参照		特許 第1905965号

プレキャスト防護柵ブロック横締PC鋼材緊張定着配置図 ⑤
 舗装埋込型Fタイプ
 (路側帯用)

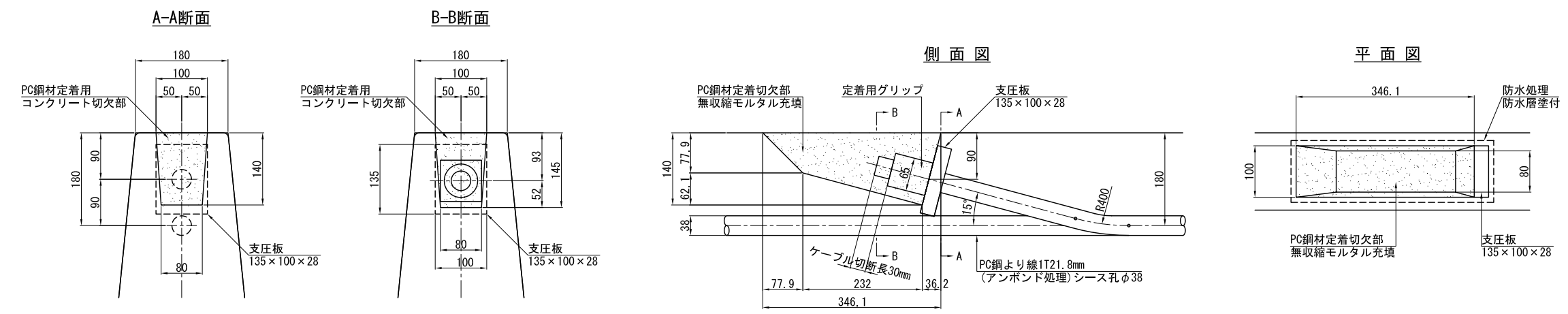
側面図 S=1/40



伸縮目地部配置図 S=1/40



PC鋼材定着切欠部詳細図 S=1/5



仕様記号	種別	衝撃度 (kJ)	主な用途	支持条件	車両の最大進入行程	車両重心加速度	仕様の適用範囲と留意事項			備考
							形状・寸法の変更	支持条件の変更	使用上の留意事項	
Rp-SS-FE	SS	650	路側帯用	地盤許容支持力 150kN/m ²	—	170 m/s ² /10ms	別紙2参照	別紙2参照		特許 第1905965号